



KNIKMOPS

ENGINEERED TO PERFORM

KM 125

DONNÉES TECHNIQUES

**GEBROEDERS
GEENS**

POWERFULL INNOVATIONS

Gebroeders Geens NV

Industriezone De Kluis
Hinnenboomstraat 5
2320 Hoogstraten, België

T: +32 (0)3 314 79 30
T: +32 (0)3 297 29 30

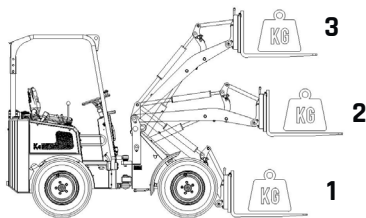
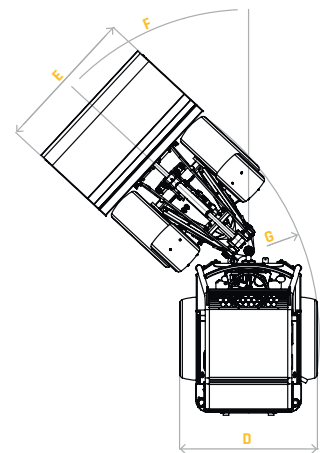
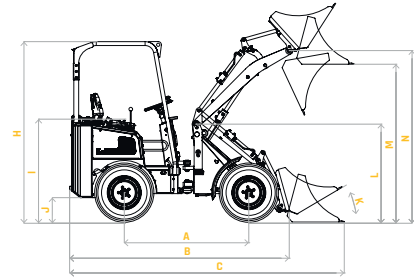
info@knikmops.be
www.knikmops.be

KM 125

KM125

KM125TE

mm	Empattement	A	1550	1650
mm	Longueur sans godet	B	2710	2860
mm	Longueur avec godet	C	3390	3540
mm	Largeur totale	D	950/1250	950/1250
mm	Largeur du godet	E	1000/1270	1000/1270
°	Angle d'articulation maximal	F	47	47
mm	Rayon extérieur de braquage	G	2400	2400
mm	Hauteur totale/hauteur ROPS-FOPS	H	2170/2260	2170/2260
mm	Hauteur d'assise	I	1270	1270
mm	Garde au sol	J	315	315
°	Angle de basculement/sol	K	30	30
mm	Hauteur maxi niveau articulation	L	1230	1320
mm	Hauteur de surcharge	M	1975	2420/3030
mm	Hauteur maxi niveau articulation	N	2145	2590/3200
L	Capacité réservoir articulation		37	37
	Motor Diesel (Kubota)		D1105	D1105
kw/pk	Uissance du moteur		19/25	19/25
	Nombre cylindres		3	3
	Système hydraulique d'entraînement		pompe à piston	pompe à piston
	Entrainement des roues		moteur à piston	moteur à piston
L/min	Débit de la pompe hydraulique		45	45
bar	Pression de travail		180	180
kg	Poids en ordre de marche sans accessoire		1400	1650
kg	Force de levage		875	850
kg	Force d'excevation		1000	970
km/h	Vitesse		10/20	10/20



	1	2	3
KM 125 standard articulé à 0°	1260	970	740
KM 125 TE standard articulé à 0° Bras télescopique rentré	1100	840	520
KM 125 TE standard articulé à 0° Bras télescopique sorti	640	500	380

Données sont sujettes à changement Gebroeders Geens nv (01-2021)

