



**KNIKMOPS**  
ENGINEERED TO PERFORM

# KM 180

DONNÉES TECHNIQUES

**GEBROEDERS  
GEENS**

POWERFULL INNOVATIONS

Gebroeders Geens NV

Industriezone De Kluis  
Hinnenboomstraat 5  
2320 Hoogstraten, België

T: +32 (0)3 314 79 30  
T: +32 (0)3 297 29 30

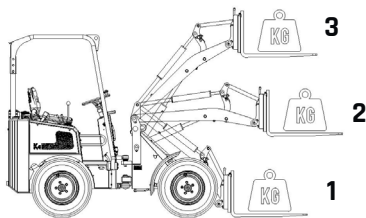
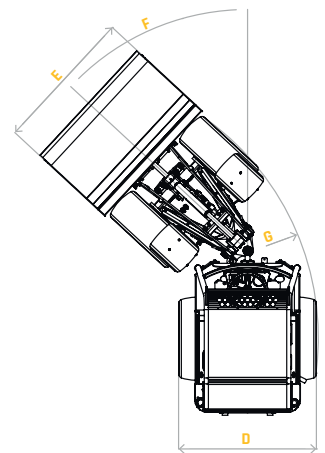
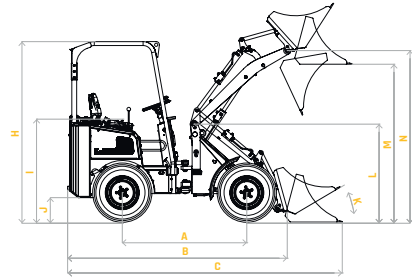
info@knikmops.be  
www.knikmops.be

# KM 180

**KM180**

**KM180TE**

mm	Empattement	A	1770	1850
mm	Longueur sans godet	B	2990	3240
mm	Longueur avec godet	C	3800	4075
mm	Largeur totale	D	1135/1400	1135/1400
mm	Largeur du godet	E	1400/1500	1400/1500
°	Angle d'articulation maximal	F	50	50
mm	Rayon extérieur de braquage	G	2760	2760
mm	Hauteur totale/hauteur ROPS-FOPS	H	2300/2380	2300/2380
mm	Hauteur d'assise	I	1340	1340
mm	Garde au sol	J	335	335
°	Angle de basculement/sol	K	30	30
mm	Hauteur maxi niveau articulation	L	1335	1365
mm	Hauteur de surcharge	M	2230	2490/3140
mm	Hauteur maxi niveau articulation	N	2405	2660/3310
L	Capacité réservoir articulation		45	45
	Motor Diesel (Yanmar)		3TNV86CT	3TNV86CT
kw/pk	Uissance du moteur		32.4/43	32.4/43
	Nombre cylindres		3	3
	Système hydraulique d'entraînement		pompe à piston	pompe à piston
	Entrainement des roues		moteur à piston	moteur à piston
L/min	Débit de la pompe hydraulique		50	50
bar	Pression de travail		180	180
kg	Poids en ordre de marche sans accessoire		1800	2200
kg	Force de levage		1400	1300
kg	Force d'excevation		1250	940
km/h	Vitesse		20	20



	<b>1</b>	<b>2</b>	<b>3</b>
KM 180 standard articulé à 0°	1470	1180	880
KM 180 TE standard articulé à 0° Bras télescopique rentré	1240	1150	820
KM 180 TE standard articulé à 0° Bras télescopique sorti	880	710	610

Données sont sujettes à changement Gebroeders Geens nv (01-2021)

