

 **KNIKMOPS**
ENGINEERED TO PERFORM

KM 250

DONNÉES TECHNIQUES



**GEBROEDERS
GEENS**

POWERFULL INNOVATIONS

Gebroeders Geens NV

Industriezone De Kluis
Hinnenboomstraat 5
2320 Hoogstraten, België

T: +32 (0)3 314 79 30
T: +32 (0)3 297 29 30

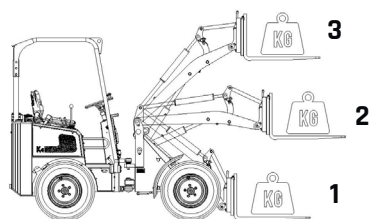
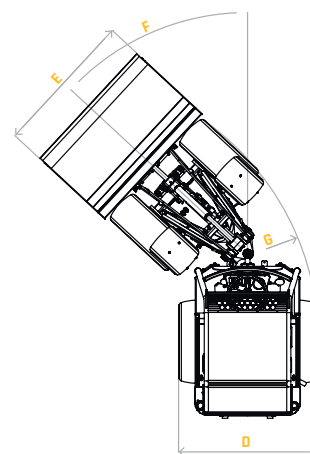
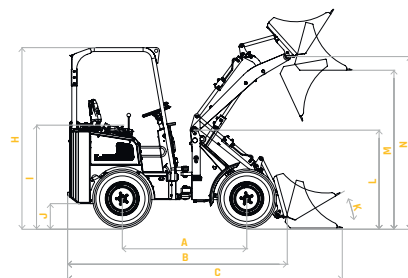
info@knikmops.be
www.knikmops.be

KM 250

KM250

KM250TE

		KM250	KM250TE
mm	Empattement	A 1875	1995
mm	Longueur sans godet	B 3180	3440
mm	Longueur avec godet	C 3980	4270
mm	Largeur totale	D 1180/1520	1180/1520
mm	Largeur du godet	E 1500/1700	1500/1700
°	Angle d'articulation maximal	F 50	50
mm	Rayon extérieur de braquage	G 2800	2950
mm	Hauteur totale/hauteur ROPS-FOPS	H 2220/2430	2220/2430
mm	Hauteur d'assise	I 1425	1425
mm	Garde au sol	J 360	360
°	Angle de basculement/sol	K 30	30
mm	Hauteur maxi niveau articulation	L 1410	1455
mm	Hauteur de surcharge	M 2480	2625/3380
mm	Hauteur maxi niveau articulation	N 2650	2775/3550
L	Capacité réservoir articulation	60	60
	Motor Diesel (Yanmar)	4TNV88C	4TNV88C
kw/pk	Uissance du moteur	35.5/48	35.5/48
	Nombre cylindres	4	4
	Système hydraulique d'entraînement	pompe à piston	pompe à piston
	Entrainement des roues	moteur à piston	moteur à piston
L/min	Débit de la pompe hydraulique	63	63
bar	Pression de travail	180	180
kg	Poids en ordre de marche sans accessoire	2380	2750
kg	Force de levage	1800	1700
kg	Force d'excevation	1440	1415
km/h	Vitesse	20	20



	1	2	3
KM 250 standard articulé à 0°	2400	1630	980
KM 250 TE standard articulé à 0°	1600	1350	950
Bras télescopique rentré			
KM 250 TE standard articulé à 0°	1050	880	700
Bras télescopique sorti			

Données sont sujettes à changement Gebroeders Geens nv (01-2021)

