

ROLLMOPS
PAVES YOUR WAY

RM50-55-70

TECHNISCHE DATEN

**GEBROEDERS
GEENS**
POWERFULL INNOVATIONS

Gebroeders Geens NV

Industriezone De Kluis
Hinnenboomstraat 5
2320 Hoogstraten, België

T: +32 (0)3 314 79 30

T: +32 (0)3 297 29 30

F: +32 (0)3 314 84 30

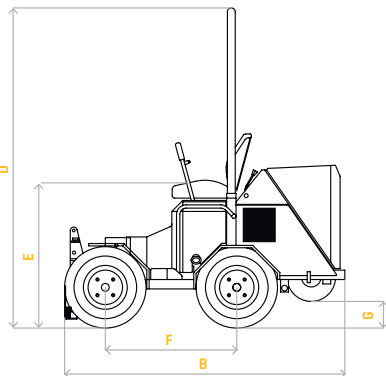
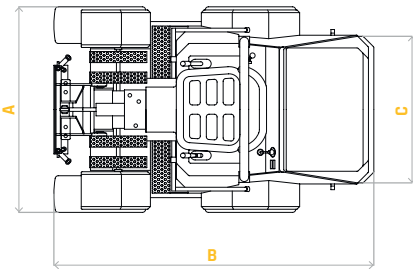
info@knikmops.be

www.knikmops.be



RM50-55-70

			RM50	RM55	RM70
mm	Gesamtbreite	A	1180	1180	1150
mm	Länge des Unterteils	B	1660	1910	1790
mm	Breite Hinteseite	C	900	900	810
mm	Höhe des Rollbügels / Höhe des ROPS / FOPS	D	1970	1970	2080
mm	Sitzhöhe	E	900	900	925
mm	Radstand	F	1200	1450	840/1315
mm	Freie höhe oberhalb der Bodenoberfläche	G	150	150	150
L	Inhalt Kraftstofftank		22	22	19
	Art Dieselmotor (Kubota)		D722	D722	D1105
kw/pk	Motorleistung		13/18	13/18	19/25
	Zylinderzahl		3	3	3
	Antriebshydrauliek		Kolbenpumpe	Kolbenpumpe	Kolbenpumpe
	Radantrieb		Orbitmotor	Orbitmotor	Orbitmotor
L/min	Durchsatz Arbeitshydraulik		12	12	12
bar	Betriebsdruck Arbeitshydraulik		180	180	180
kg	Betriebsgewicht ohne Zusatzagregat		475	490	695
kg	Hebeleistung		330	480/590	480/590
km/h	Spitzengeschwindigkeit		16	16	16



Daten sind unter Vorbehalt Gebroeders Geens (05-2021)