

**ROLLMOPS**  
PAVES YOUR WAY

# RM50-55-70

DONNÉES TECHNIQUES



**GEBROEDERS  
GEENS**  
POWERFULL INNOVATIONS

Gebroeders Geens NV

Industriezone De Kluis  
Hinnenboomstraat 5  
2320 Hoogstraten, België

T: +32 (0)3 314 79 30

T: +32 (0)3 297 29 30

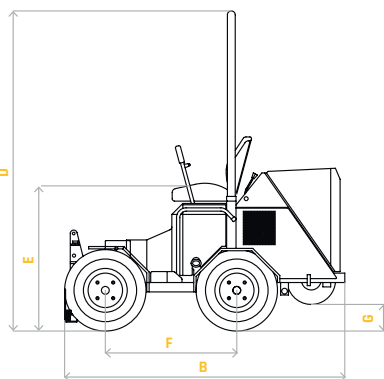
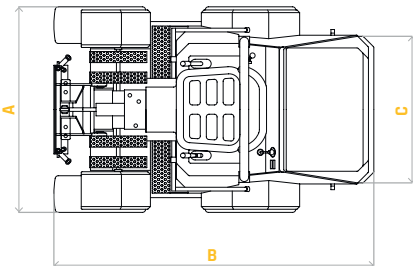
F: +32 (0)3 314 84 30

info@knikmops.be

www.knikmops.be

# RM50-55-70

			RM50	RM55	RM70
mm	Largeur totale	A	1180	1180	1150
mm	Longueur sans godet	B	1660	1910	1790
mm	Largeur arrière	C	900	900	810
mm	Hauteur totale / hauteur ROPS-FOPS	D	1970	1970	2080
mm	Hauteur d'assise	E	900	900	925
mm	Empattement	F	1200	1450	840/1315
mm	Garde au sol	G	150	150	150
L	Capacité réservoir carburant		22	22	19
	Moteur diesel (kubota)		D722	D722	D1105
kw/pk	Uissance du moteur		13/18	13/18	19/25
	Nombre de cylindres		3	3	3
	Système hydraulique d'entraînement		Pompe à piston	Pompe à piston	Pompe à piston
	Entrainement des roues		Moteur à piston rotatif	Moteur à piston rotatif	Moteur à piston rotatif
L/min	Débit de la pompe hydraulique		12	12	12
bar	Pression de travail		180	180	180
kg	Poids en ordre de marche sans accessoire		475	490	695
kg	Force de levage		330	480/590	480/590
km/h	Vitesse		16	16	16



Données sont sujettes à changement Gebroeders Geens (05-2021)