

ROLLMOPS
PAVES YOUR WAY

RM50-55-70

TECHNISCHE GEGEVENS



**GEBROEDERS
GEENS**

POWERFULL INNOVATIONS

Gebroeders Geens NV

Industriezone De Kluis
Hinnenboomstraat 5
2320 Hoogstraten, België

T: +32 (0)3 314 79 30

T: +32 (0)3 297 29 30

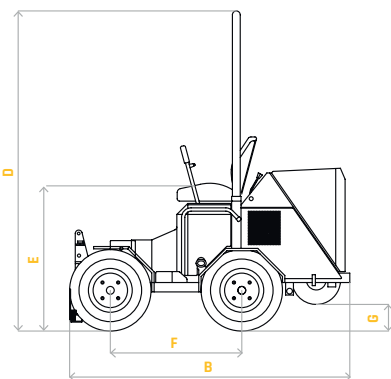
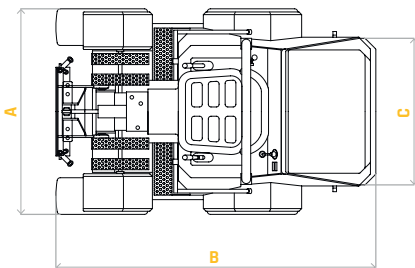
F: +32 (0)3 314 84 30

info@knikmops.be

www.knikmops.be

RM50-55-70

			RM50	RM55	RM70
mm	Totale breedte	A	1180	1180	1150
mm	Totale lengte zonder hulpstukken	B	1660	1910	1790
mm	Totale breedte achterzijde	C	900	900	810
mm	Totale hoogte rolbeugel	D	1970	1970	2080
mm	Zithoogte	E	900	900	925
mm	Wielbasis	F	1200	1450	840/1315
mm	Bodemvrijheid	G	150	150	150
L	Inhoud brandstoftank		22	22	19
	Type dieselmotor (kubota)		D722	D722	D1105
kw/pk	Motorvermogen		13/18	13/18	19/25
	Aantal cilinders		3	3	3
	Aandrijfhydrauliek		Plunjerpomp	Plunjerpomp	Plunjerpomp
	Wiel aandrijving		Orbitmotor	Orbitmotor	Orbitmotor
L/min	Debiet werkhydrauliek		12	12	12
bar	Werkdruk hydrauliek		180	180	180
kg	Rijklaar gewicht zonder hulpstuk		475	490	695
kg	Hefkracht 0,5m voor het wiel (met contragewicht)		330	480/590	480/590
km/h	Rijsnelheid		16	16	16



Gegevens onder voorbehoud Gebroeders Geens (05-2021)