

**KNIKMOPS**  
ENGINEERED TO PERFORM  
**100% electric**

# KM 140 E

TECHNISCHE DATEN

**GEBROEDERS  
GEENS**

POWERFUL INNOVATIONS

Gebroeders Geens NV

Industriezone De Kluis  
Hinnenboomstraat 5  
2320 Hoogstraten, België

T: +32 (0)3 314 79 30

T: +32 (0)3 297 29 30

[info@knikmops.be](mailto:info@knikmops.be)

[www.knikmops.be](http://www.knikmops.be)

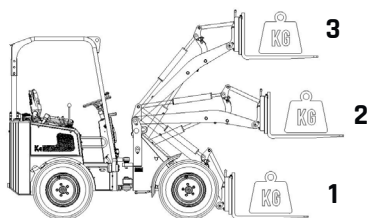
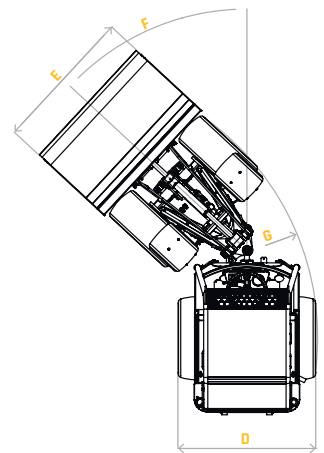
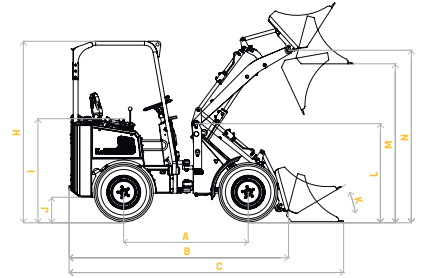


# KM 140 E

KM140 E Standard

KM140 E Endurance

mm	Radstand	A	1600	1600
mm	Länge des Unterteils	B	2710	2710
mm	Gesamtlänge mit Ladeschaufel	C	3390	3390
mm	Gesamtbreite	D	950/1350	950/1350
mm	Breite Ladeschaufel	E	1000/1270	1000/1270
°	Maximal Drehwinkel	F	47	47
mm	Drehradius Aussenseite	G	2400	2400
mm	Höhe des Rollbügels/Höhe des ROPS/FOPS	H	2170/2260	2170/2260
mm	Sitzhöhe	I	1270	1270
mm	Feie höhe oberhalb der Bodenoberfläche	J	315	315
°	Einkippwinkel ab Bodenfläche	K	30	30
mm	Höhe des Auslegerscharniers	L	1230	1230
mm	überladehöhe	M	1975	1975
mm	Drehpunkt Ladeschaufel maximal	N	2145	2145
kWh	Batteriegröße		20	30
h	durchschnittliche Arbeitszeit		5	8
h	durchschnittliche Ladezeit (80%)		1h45	2h30
	Antriebshydraulik		Kolbenpumpe	Kolbenpumpe
	Radantrieb		Kolbenmotor	Kolbenmotor
L/min	Durchsatz Arbeitshydraulik		48	48
bar	Betriebsdruck Arbeitshydraulik		180	180
kg	Betriebsgewicht ohne Zusatzaggregat		1550	1550
kg	Hebeleistung		1150	1150
kg	Ausbrechkraft		955	955
km/h	Spitzengeschwindigkeit		16	16



	1	2	3
KM 140 E nicht geknickt	1260	970	740

Daten sind unter Vorbehalt Gebroeders Geens (06-2021)

