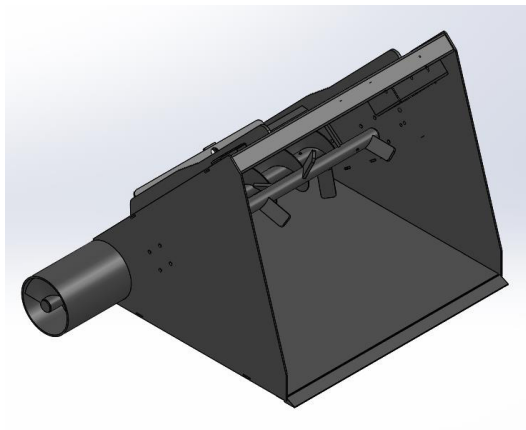


voederbak - benne pour aliments d'élevage - feed bucket - Futtermischschaufel



Art. nr.	Type	Breedte Largeur Width Breite	Volume(n)
20099218	KM 80	1.00 m	450 l
	KM 85		
	KM 90		
	KM 100		
20139219	KM 120	1.25 m	600 l
	KM 125		
	KM 130		
	KM 140		
	KM 180	1.50 m	
	KM 250		

benodigdheden/nécessités/necessities/Notwendigkeiten



Handgas/manual inching + vaste arretering
Accélérateur à main /avance manuelle+ arrêt fixe
hand throttle/manual inching + fixed stop
Handgas/manual inching + Arretierung