



**KNIKMOPS**  
ENGINEERED TO PERFORM

# KM 95

TECHNISCHE GEGEVENS

**GEBROEDERS  
GEENS**  
POWERFULL INNOVATIONS

Gebroeders Geens NV  
Industriezone De Kluis  
Hinnenboomstraat 5  
2320 Hoogstraten, België

T: +32 (0)3 314 79 30  
T: +32 (0)3 297 29 30

info@knikmops.be  
www.knikmops.be

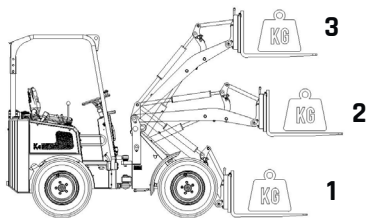
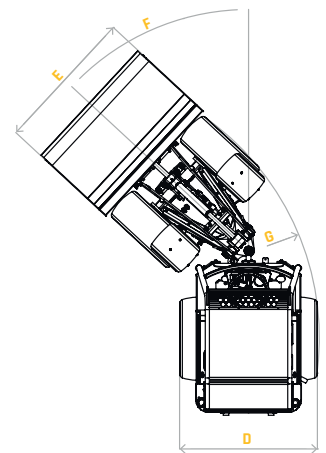
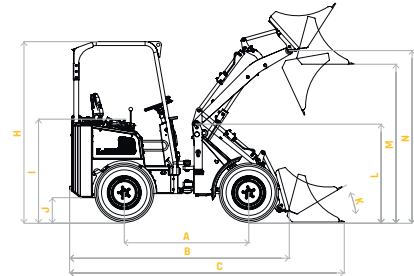


# KM 95

**KM95**

**KM95H**

		A	KM95	KM95H
mm	Wielbasis	A	1445	1495
mm	Totale lengte zonder bak	B	2400	2435
mm	Totale lengte met bak	C	2940	3030
mm	Totale breedte	D	930/1180	930/1180
mm	Breedte bak	E	960/1250	960/1250
°	Maximale draaihoek	F	45	45
mm	Draaicirkel buitenkant	G	2380	2380
mm	Hoogte Rolbeugel /Hoogte ROPS-FOPS	H	2225/2250	2225/2250
mm	Zithoogte	I	1125	1125
mm	Bodemvrijheid	J	245	245
°	Inkiephoek vanaf grondvlak	K	32	30
mm	Hoogte giekscharnier	L	1165	1415
mm	Overlaadhoogte	M	1775	2300
mm	Max. hoogte scharnier aanpik	N	2030	2550
L	Inhoud brandstoftank		33	33
	Type dieselmotor (Yanmar)		3TNV76	3TNV76
kw/pk	Motorvermogen		19/25	19/25
	Aantal cilinders		3	3
	Aandrijfhydrauliek		plunjerpomp	plunjerpomp
	Wiel aandrijving		plunjer motor	plunjer motor
L/min	Debiet werkhydrauliek		33	33
bar	Werkdruk hydrauliek		180	180
kg	Rijklar gewicht zonder hulpstuk		1000	1130
kg	Hefkracht		700	600
kg	Uitbreekkracht		640	600
km/h	Rijsnelheid		18	18



	1	2	3
KM 95 niet geknikt	910	730	490
KM 95H niet geknikt	800	600	400

Gegevens onder voorbehoud Gebroeders Geens (11-2021)

