

KNIKMOPS
ENGINEERED TO PERFORM

KM 170

TECHNISCHE GEGEVENS

**GEBROEDERS
GEENS**

POWERFULL INNOVATIONS

Gebroeders Geens NV

Industriezone De Kluis
Hinnenboomstraat 5
2320 Hoogstraten, België

T: +32 (0)3 314 79 30
T: +32 (0)3 297 29 30

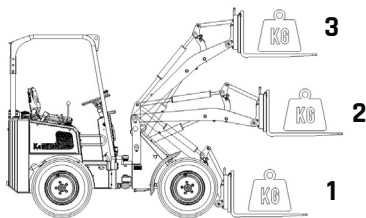
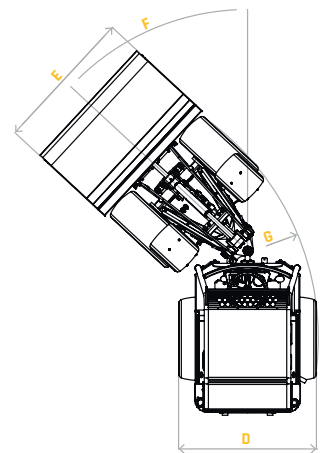
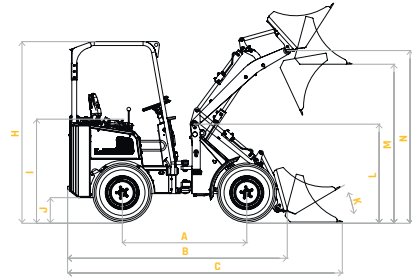
info@knikmops.be
www.knikmops.be

KM 170

KM170

KM170TE

| | | | | |
|-------|------------------------------------|---|---------------|---------------|
| mm | Wielbasis | A | 1770 | 1850 |
| mm | Totale lengte zonder bak | B | 2990 | 3240 |
| mm | Totale lengte met bak | C | 3800 | 4075 |
| mm | Totale breedte | D | 1135/1500 | 1135/1500 |
| mm | Breedte bak | E | 1400/1500 | 1400/1500 |
| ° | Maximale draaihoek | F | 50 | 50 |
| mm | Draaicirkel buitenkant | G | 2760 | 2760 |
| mm | Hoogte Rolbeugel /Hoogte ROPS-FOPS | H | 2300/2380 | 2300/2380 |
| mm | Zithoogte | I | 1340 | 1340 |
| mm | Bodemvrijheid | J | 335 | 335 |
| ° | Inkiephoek vanaf grondvlak | K | 30 | 30 |
| mm | Hoogte giekcharnier | L | 1335 | 1365 |
| mm | Overlaadhoogte | M | 2230 | 2490/3140 |
| mm | Max. hoogte scharnier aanpik | N | 2405 | 2660/3310 |
| L | Inhoud brandstoftank | | 45 | 45 |
| | Type dieselmotor (Kubota) | | V1505 | V1505 |
| kw/pk | Motorvermogen | | 19/25 | 19/25 |
| | Aantal cilinders | | 4 | 4 |
| | Aandrijfhydrauliek | | plunjerpomp | plunjerpomp |
| | Wiel aandrijving | | plunjer motor | plunjer motor |
| L/min | Debiet werkhydrauliek | | 33 | 33 |
| bar | Werkdruk hydrauliek | | 180 | 180 |
| kg | Rijklar gewicht zonder hulpstuk | | 1750 | 2150 |
| kg | Hefkracht | | 1400 | 1300 |
| kg | Uitbreekkracht | | 1250 | 940 |
| km/h | Rijsnelheid | | 18 | 18 |



| | 1 | 2 | 3 |
|---|----------|----------|----------|
| KM 170 niet geknikt | 1320 | 1060 | 790 |
| KM 170 TE niet geknikt Telescooparm ingeschoven | 1110 | 1020 | 735 |
| KM 170 TE niet geknikt Telescooparm uitgeschoven | 790 | 635 | 545 |

Gegevens onder voorbehoud Gebroeders Geens (03-2022)

