 **KNIKMOPS**
ENGINEERED TO PERFORM

KM 235

TECHNISCHE DATEN

**GEBROEDERS
GEENS**
POWERFULL INNOVATIONS

Gebroeders Geens NV
Industriezone De Kluis
Hinnenboomstraat 5
2320 Hoogstraten, België

T: +32 (0)3 314 79 30
T: +32 (0)3 297 29 30

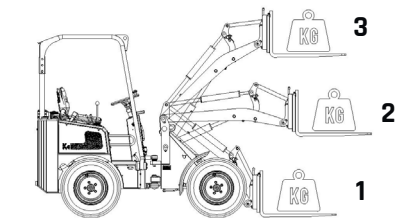
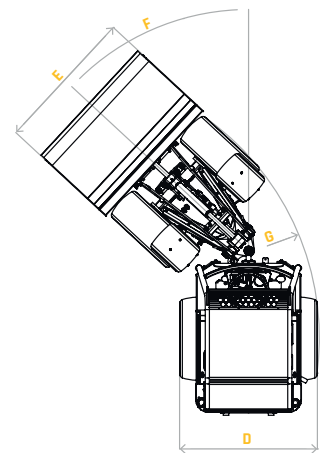
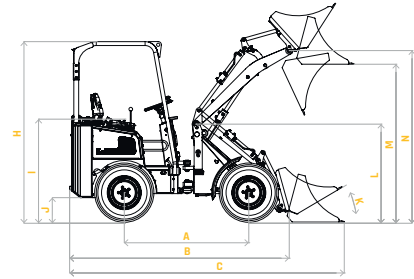
info@knikmops.be
www.knikmops.be



KM 235

KM235

mm	Radstand	A	1875
mm	Länge des Unterteils	B	3180
mm	Gesamtlänge mit Ladeschaufel	C	3980
mm	Gesamtbreite	D	1180/1520
mm	Breite Ladeschaufel	E	1500/1700
°	Maximal Drehwinkel	F	50
mm	Drehradius Aussenseite	G	2800
mm	Höhe des Rollbügels/Höhe des ROPS/FOPS	H	2220/2430
mm	Sitzhöhe	I	1425
mm	Feie höhe oberhalb der Bodenoberfläche	J	360
°	Einkippwinkel ab Bodenfläche	K	30
mm	Höhe des Auslegerscharniers	L	1410
mm	überladehöhe	M	2480
mm	Drehpunkt Ladeschaufel maximal	N	2650
L	Inhalt Kraftstofftank		60
	Art Dieselmotor (Kubota)		V1505
kw/pk	Motor Leistung		19/25
	Zylinderzahl		4
	Antriebshydraulik		Kolbenpumpe
	Radantrieb		Kolbenmotor
L/min	Durchsatz Arbeitshydraulik		63
bar	Betriebsdruck Arbeitshydraulik		180
kg	Betriebsgewicht ohne Zusatzaggregat		2330
kg	Hebeleistung		1800
kg	Ausbrechkraft		1440
km/h	Spitzengeschwindigkeit		20



	1	2	3
KM 235 nicht geknickt	2140	1360	1020

Daten sind unter Vorbehalt Gebroeders Geens (03-2022)

