

A man in a dark blue hoodie and jeans is operating a yellow KNIKMOPS forklift. The forklift is carrying a large load of grey stones in its bucket. The scene is set in a dense forest where the trees are trained to form a natural archway, creating a 'tree tunnel' effect. The lighting is natural, filtering through the branches.

KNIKMOPS
ENGINEERED TO PERFORM

KM80 - KM85

TECHNISCHE DATEN

**GEBROEDERS
GEENS**

POWERFULL INNOVATIONS

Gebroeders Geens NV

Industriezone De Kluis
Hinnenboomstraat 5
2320 Hoogstraten, België

T: +32 (0)3 314 79 30
T: +32 (0)3 297 29 30

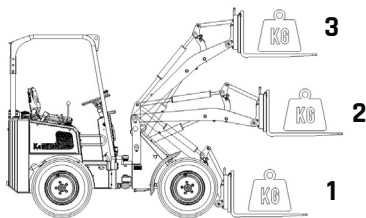
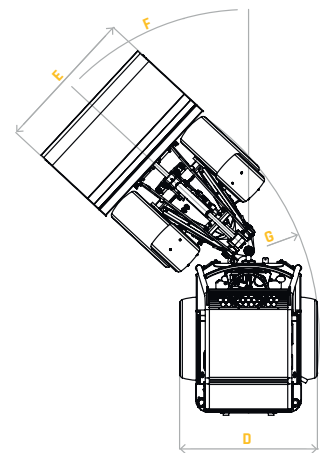
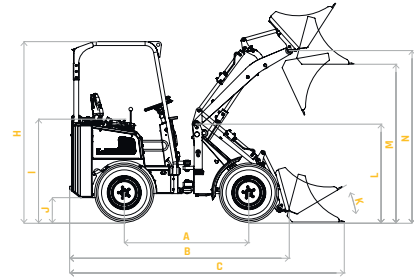
info@knikmops.be
www.knikmops.be

KM80 - KM85

KM80

KM85

mm	Radstand	A	1415	1415
mm	Länge des Unterteils	B	2360	2360
mm	Gesamtlänge mit Ladeschaufel	C	2935	2935
mm	Gesamtbreite	D	750/1020	750/1020
mm	Breite Ladeschaufel	E	800/1100	800/1100
°	Maximal Drehwinkel	F	50	50
mm	Drehradius Aussenseite	G	2120	2120
mm	Höhe des Rollbügels/Höhe des ROPS/FOPS	H	2040/2100	2040/2100
mm	Sitzhöhe	I	1070	1070
mm	Feie höhe oberhalb der Bodenoberfläche	J	205	205
°	Einkippwinkel ab Bodenfläche	K	30	30
mm	Höhe des Auslegerscharniers	L	1060	1060
mm	überladehöhe	M	1715	1715
mm	Drehpunkt Ladeschaufel maximal	N	1895	1895
L	Inhalt Kraftstofftank		20	20
	Art Dieselmotor (Kubota)		D722	D902
kw/pk	Motor Leistung		13/18	17/23
	Zylinderzahl		3	3
	Antriebshydraulik		Kolbenpumpe	Kolbenpumpe
	Radantrieb		Orbitmotor	Orbitmotor
L/min	Durchsatz Arbeitshydraulik		28	28
bar	Betriebsdruck Arbeitshydraulik		180	180
kg	Betriebsgewicht ohne Zusatzaggregat		820	820
kg	Hebeleistung		460	460
kg	Ausbrechkraft		450	450
km/h	Spitzengeschwindigkeit		13	13



	1	2	3
KM 80 nicht geknickt	700	460	400
KM 85 nicht geknickt	700	460	400

Daten sind unter Vorbehalt Gebroeders Geens (12-2022)

