



**KNIKMOPS**

ENGINEERED TO PERFORM

**KM 125**

TECHNISCHE DATEN

**GEBROEDERS  
GEENS**

POWERFULL INNOVATIONS

Gebroeders Geens NV

Industriezone De Kluis  
Hinnenboomstraat 5  
2320 Hoogstraten, België

T: +32 (0)3 314 79 30

T: +32 (0)3 297 29 30

info@knikmops.be

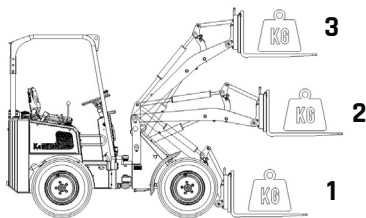
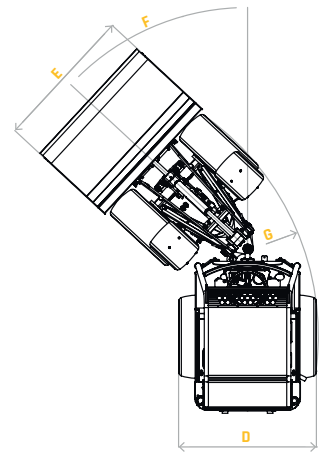
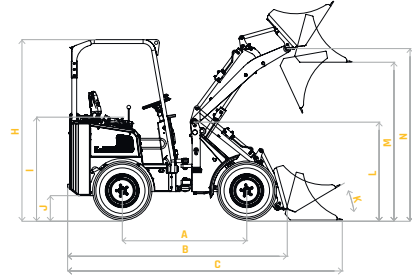
www.knikmops.be

# KM 125

KM125

KM125TE

mm	Radstand	A	1550	1650
mm	Länge des Unterteils	B	2710	2860
mm	Gesamtlänge mit Ladeschaufel	C	3390	3540
mm	Gesamtbreite	D	950/1250	950/1250
mm	Breite Ladeschaufel	E	1000/1270	1000/1270
°	Maximal Drehwinkel	F	47	47
mm	Drehradius Aussenseite	G	2400	2400
mm	Höhe des Rollbügels/Höhe des ROPS/FOPS	H	2170/2260	2170/2260
mm	Sitzhöhe	I	1270	1270
mm	Feie höhe oberhalb der Bodenoberfläche	J	315	315
°	Einkippwinkel ab Bodenfläche	K	30	30
mm	Höhe des Auslegerscharniers	L	1230	1320
mm	überladehöhe	M	1975	2420/3030
mm	Drehpunkt Ladeschaufel maximal	N	2145	2590/3200
L	Inhalt Kraftstofftank		37	37
	Art Dieselmotor (Kubota)		D1105	D1105
kw/pk	Motor Leistung		19/25	19/25
	Zylinderzahl		3	3
	Antriebshydraulik		Kolbenpumpe	Kolbenpumpe
	Radantrieb		Kolbenmotor	Kolbenmotor
L/min	Durchsatz Arbeitshydraulik		45	45
bar	Betriebsdruck Arbeitshydraulik		180	180
kg	Betriebsgewicht ohne Zusatzaggregat		1400	1650
kg	Hebeleistung		875	850
kg	Ausbrechkraft		1000	970
km/h	Spitzengeschwindigkeit		10/20	10/20



	1	2	3
KM 125 nicht geknickt	1260	970	740
KM 125 TE nicht geknickt Teleskop in	1100	840	520
KM 125 TE nicht geknickt Teleskop aus	640	500	380

Daten sind unter Vorbehalt Gebroeders Geens (01-2021)

